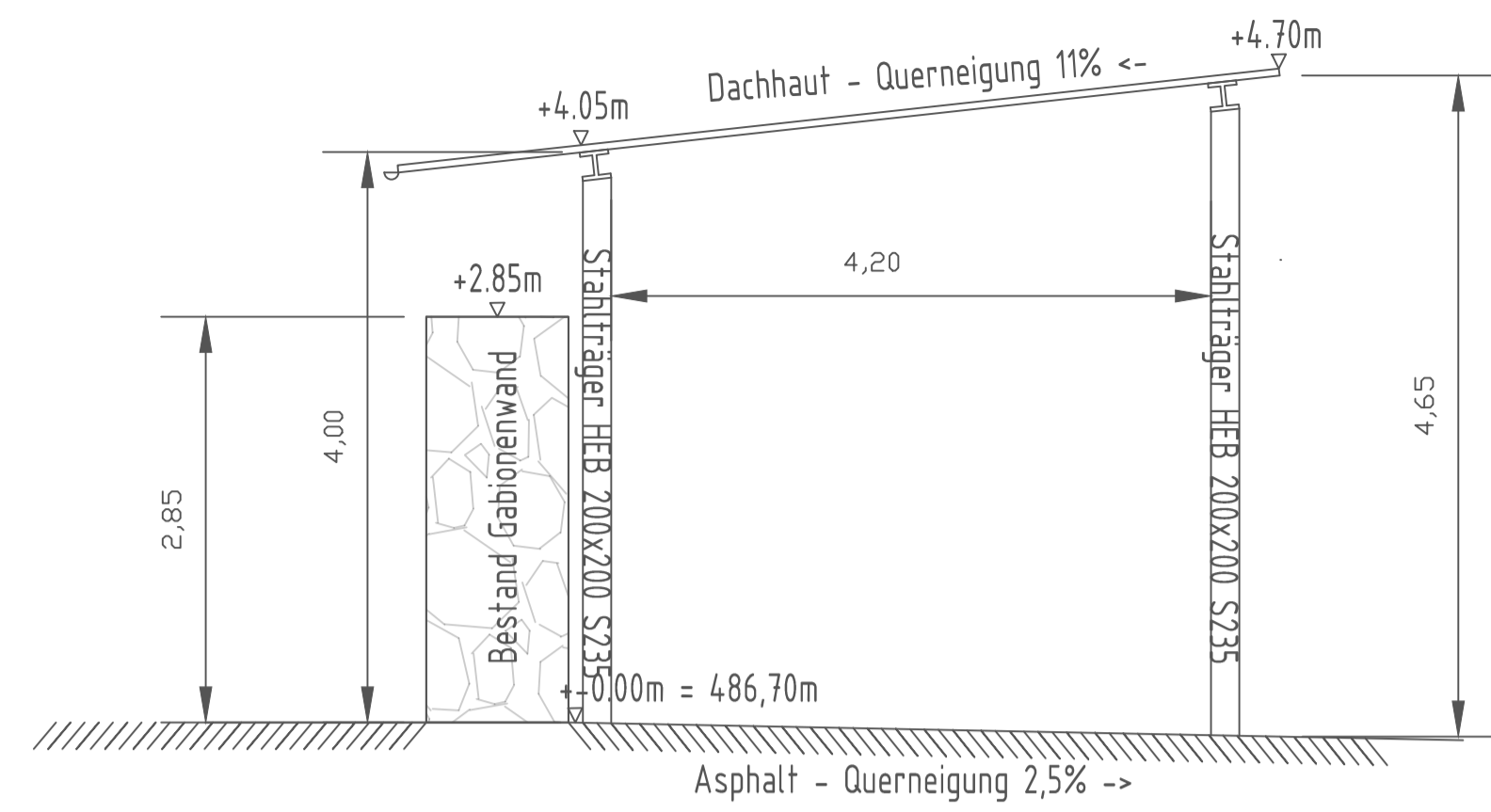
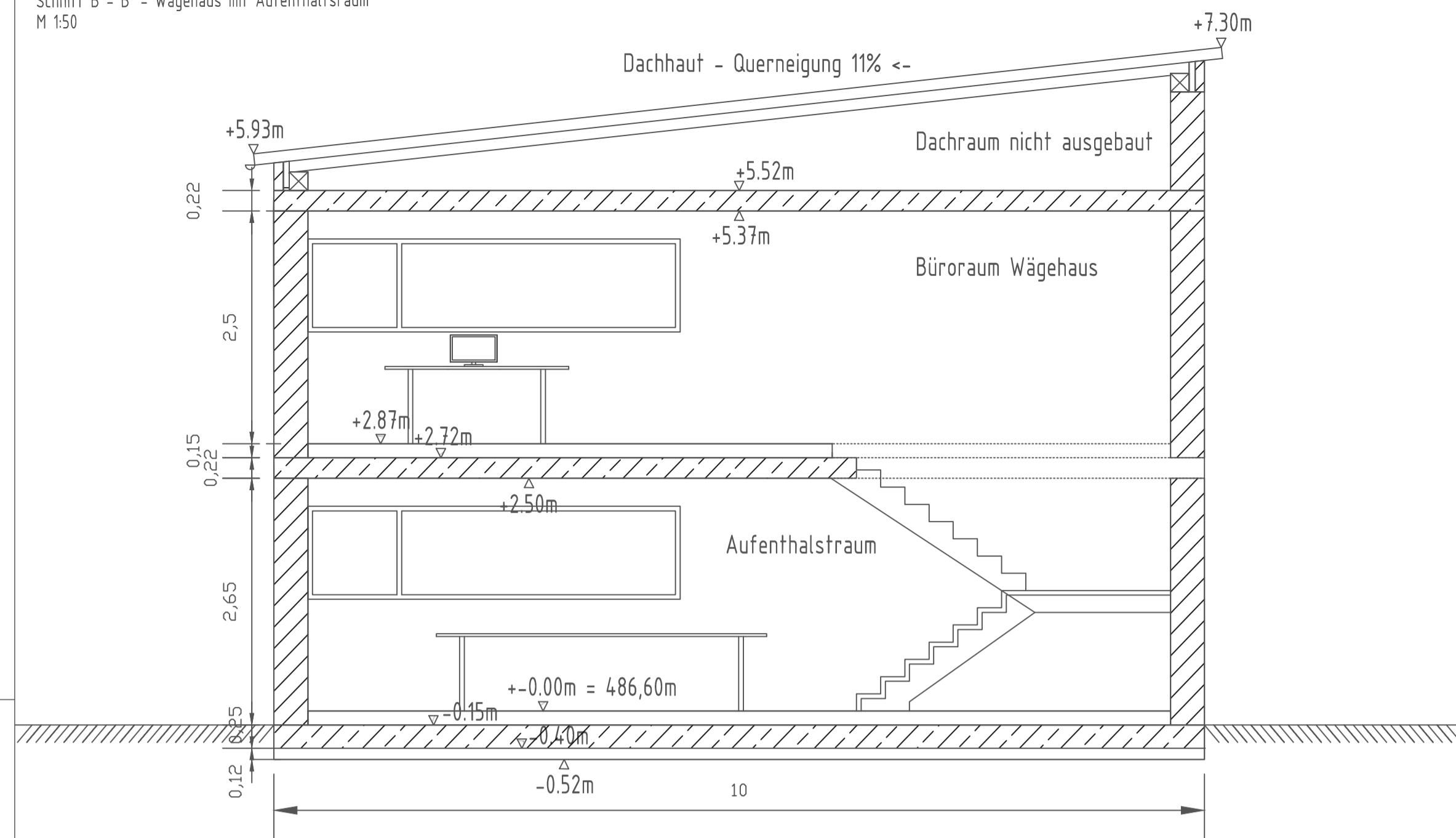


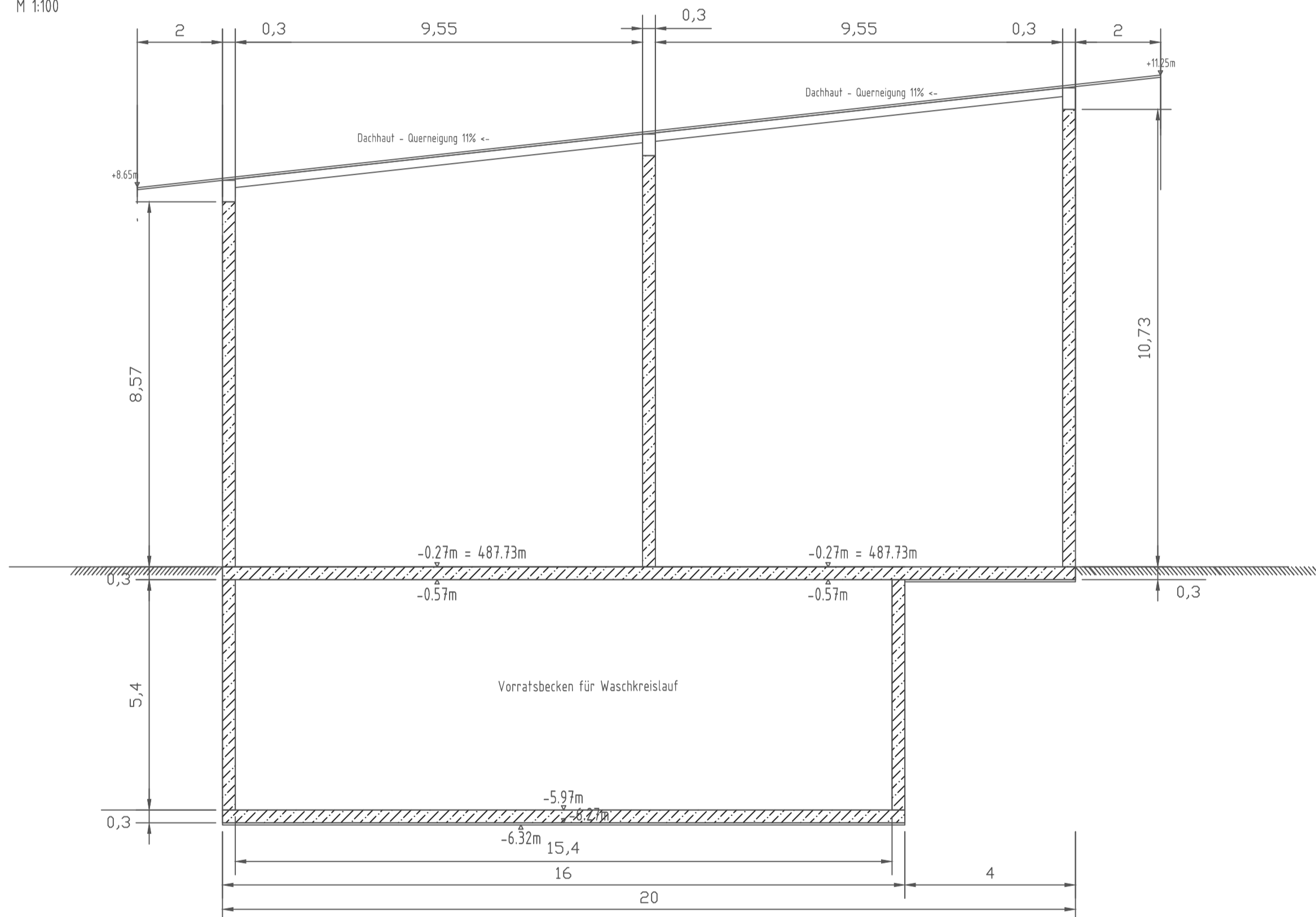
Schnitt A - A' - Maschinen Carport
M 1:50



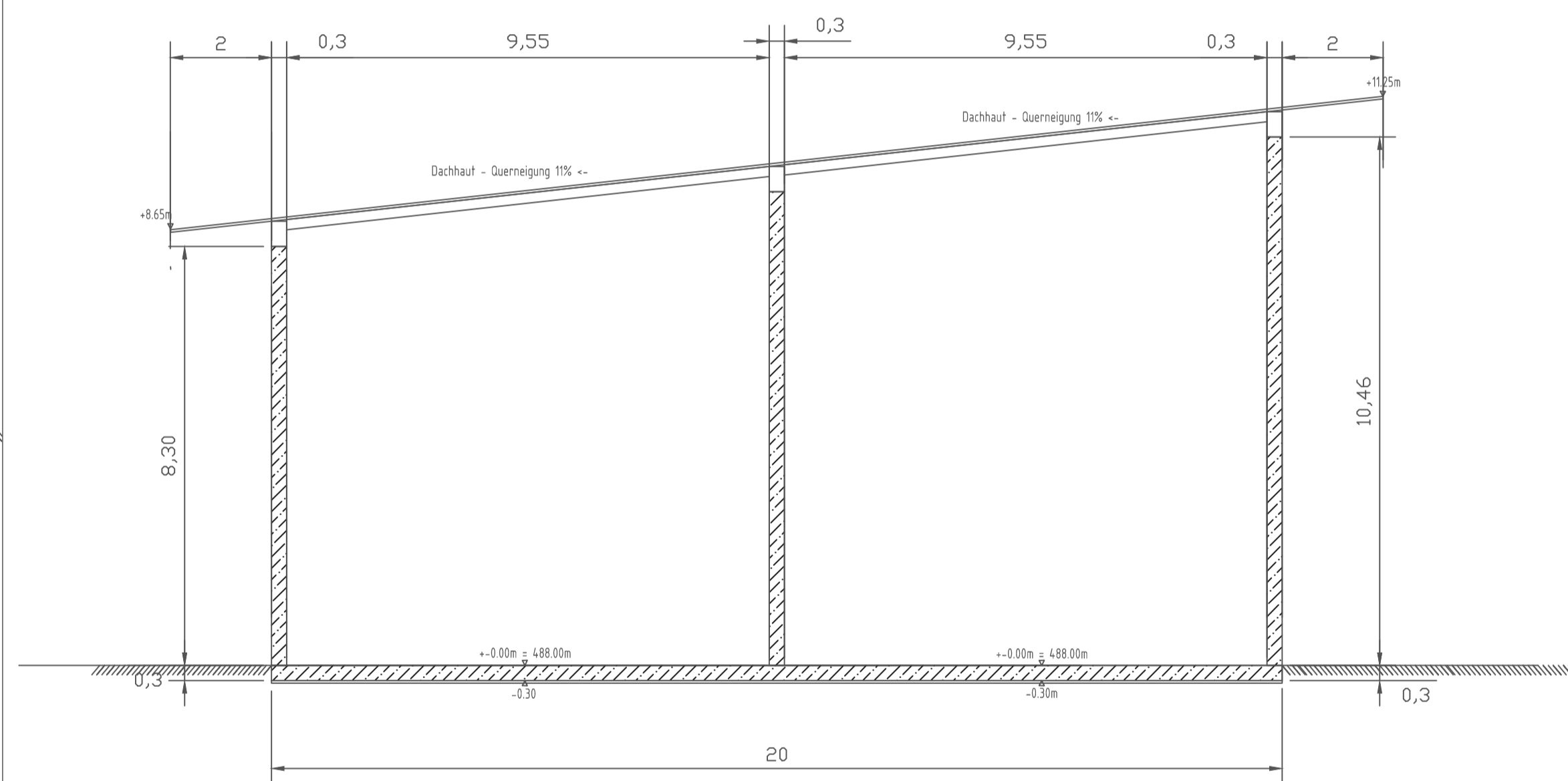
Schnitt B - B' - Wägehaus mit Aufenthaltsraum
M 1:50



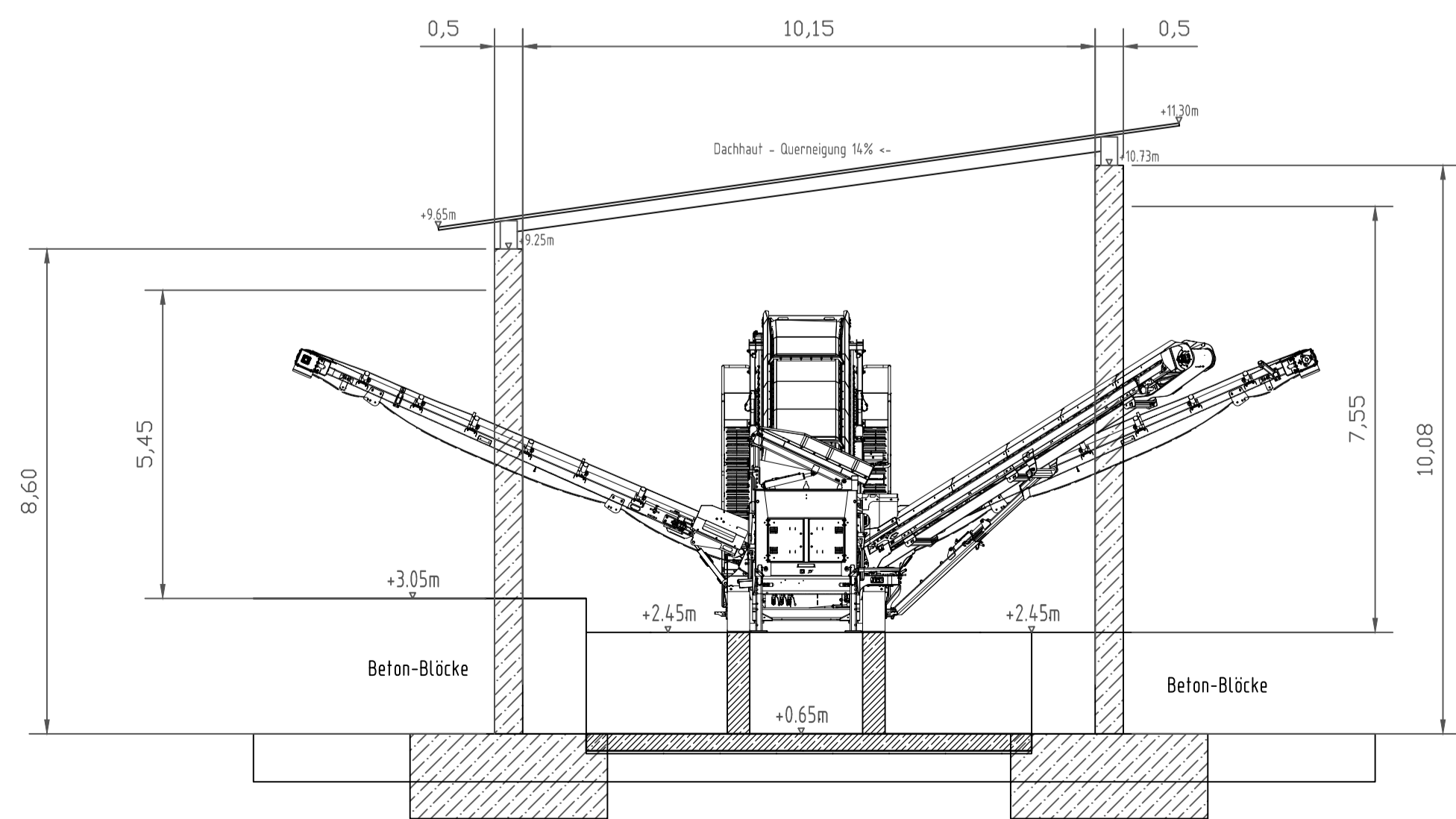
Schnitt D - D' - Lagerhalle für Recyclingmaterial mit Vorratsbecken für Waschkreislauf
M 1:100



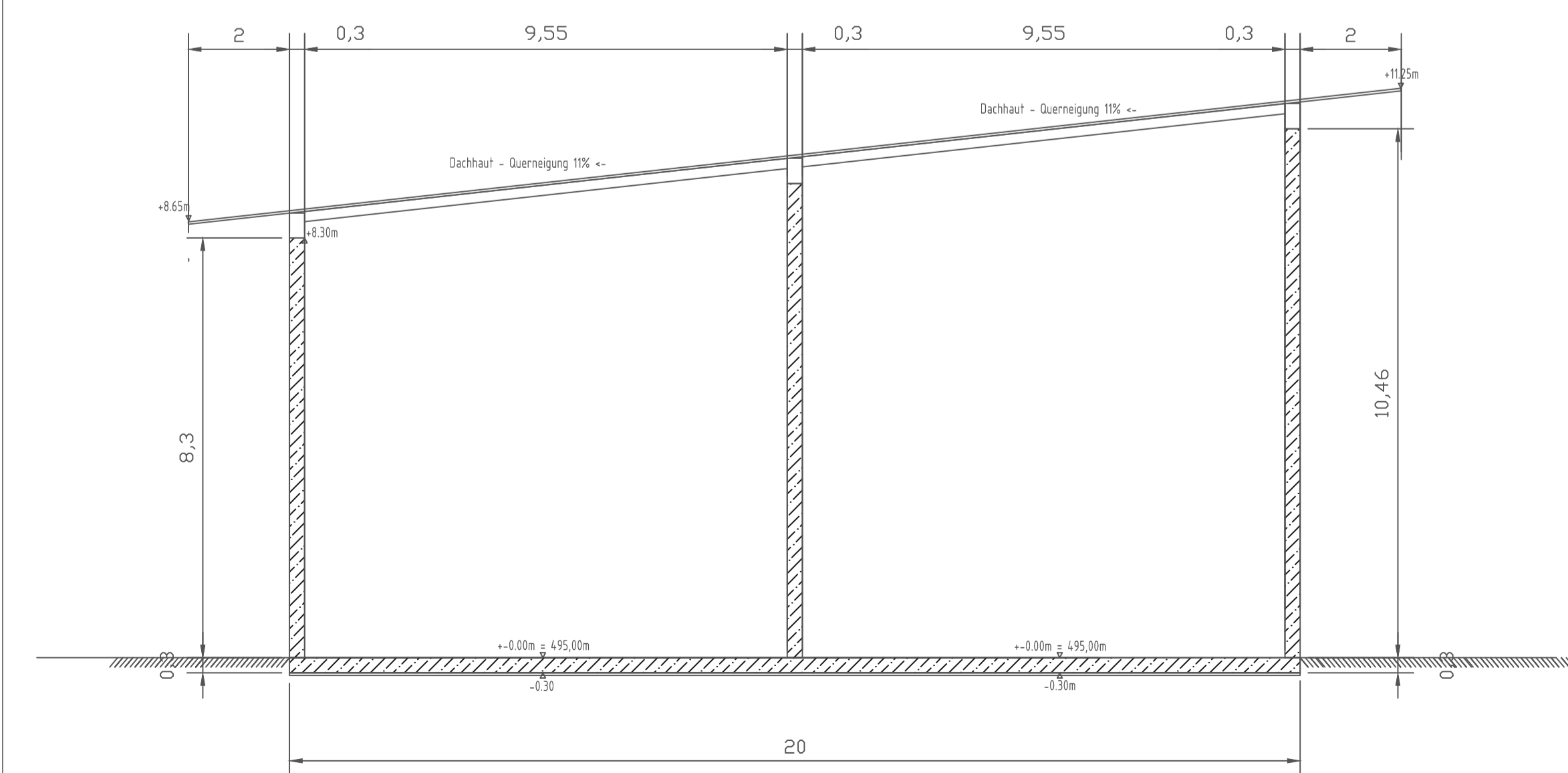
Schnitt E - E' - Lagerhalle für Recyclingmaterial mit Vorratsbecken für Waschkreislauf
M 1:100



Schnitt G - G' - Überdachung Kieswaschanlage
M 1:100



Schnitt H - H' - Lagerhalle für Recyclingmaterial und Bodenaushub
M 1:100



Nr.	Art der Änderung	Datum	Zeichen
a	Speicherbecken ergänzt, FFB und Dachneigung angepasst	03.02.2026	AF
b	Dachneigung angepasst	04.02.2026	AF
c	Flurnummern korrigiert	13.04.2026	AF

Projekt
Recyclinganlage Unterweilenbach
Fl.Nr. 839/4 TF und Fl.Nr.839/7 TF - Gemarkung Unterweilenbach
Gemeinde Aresing - Landkreis Neuburg - Schrobenhausen

Planinhalt
Vorhabensplanung
Schnittdarstellung

Bauherr
RDN Tiefbau- und Fuhrunternehmen GmbH
Menzenbach 10 // 85276 Pfaffenhofen an der Ilm
Tel. 08443/8207 // Fax. 08443/8449

Maßstab	-/-	Plan Nr.	VP - 03c
Koordinatensystem	GK 40/83	Höhensystem	DHHN 12
Datum	13.04.2026	Projekt Nr.	00001 - UWB
Datei	005e LP Bebauung Tektur 26-04	Bearbeiter	A.Fuchs

RDN
Tiefbau- und Fuhrunternehmen GmbH

A Menzenbach 10
85276 Pfaffenhofen
T 08443 8207
F 08443 8449
E info@rdn-riedl.de
W www.rdn-riedl.de